

SOMETHING IS CHANGING

WELCOME TO THE CHANGE

Serie Kronos **Lab**

posibles configuraciones

Kronos **Lab** Series

possible configurations



SERIE KRONOS LAB - KRONOS LAB SERIES

La configuración de sistemas line array ideal para múltiples aplicaciones como refuerzo de campo cercano y PA principal. Tanto para "touring" como para instalación permanente, especial para voces e instrumentos, frontfill y múltiples aplicaciones. La relación entre poder - espacio - peso es muy equilibrada y hace de **KRONOS** el sistema más potente y práctico de su rango en el mercado.

- **Software de predicción:** disponible software de predicción **EASE FOCUS** para todos los sistemas de la **SERIE KRONOS LAB** para simular su respuesta en diferentes recintos con diferentes montajes (consultar servicio técnico).

- **Software para el procesamiento de señal:** disponible (consulte al servicio técnico).

En conjunción con los productos **Lab Gruppen** permiten al profesional disponer de sistemas con la mejor calidad y garantía. Capaces de satisfacer las necesidades de los profesionales más exigentes en cualquier tipo de situación y evento. **Training** disponible para todos los clientes de **Pro DG Systems**.

Productos de alta calidad con etapas de potencia **Lab Gruppen**. Sistemas de sonido y altavoces 100% diseñados, fabricados y optimizados en Europa (España).

The ideal line array systems configuration for multiple applications as near-field reinforcement and main PA. For touring and permanent installation, special for vocals and instruments, frontfill and multiple applications. The relationship between power - space - weight is very balanced and makes **KRONOS** the most powerful and practical system of its range in the market.

- **Prediction software:** **EASE FOCUS** prediction software, available for all systems from **KRONOS LAB SERIES** for simulate their response in different venues with different setups (consult with technical service).

- **Software for signal processing:** available (consult with technical service).

In conjunction with **Lab Gruppen** products allow to the professional, work with systems of the best quality and warranty. Able to meet the needs of the most demanding professionals in any type of situation and event. **Training** available for all the **Pro DG Systems** customers.

High quality products with **Lab Gruppen** amplifiers. Sound systems and speakers 100% designed, made and optimized in Europe (Spain).

POSIBLES CONFIGURACIONES / POSSIBLE CONFIGURATIONS

- **KRONOS III LAB**

- **KRONOS IV LAB**

- **KRONOS V LAB**

*Las configuraciones mostradas a continuación son algunos de los posibles ejemplos de interacción entre sistemas, para otras posibles configuraciones, consultar al servicio técnico.

*The configurations shown below are some possible examples of interaction between systems, for to know information about other possible configurations, consult with the technical service.

KRONOS III LAB

Compuesta por : 8 **GT 2X8 L.A.** + 4 **GT 218 B** + 1 LAB GRUPPEN FP 10000Q + 1 LAB GRUPPEN FP 6000Q + 1 PRO DG SYSTEMS PRO 26.

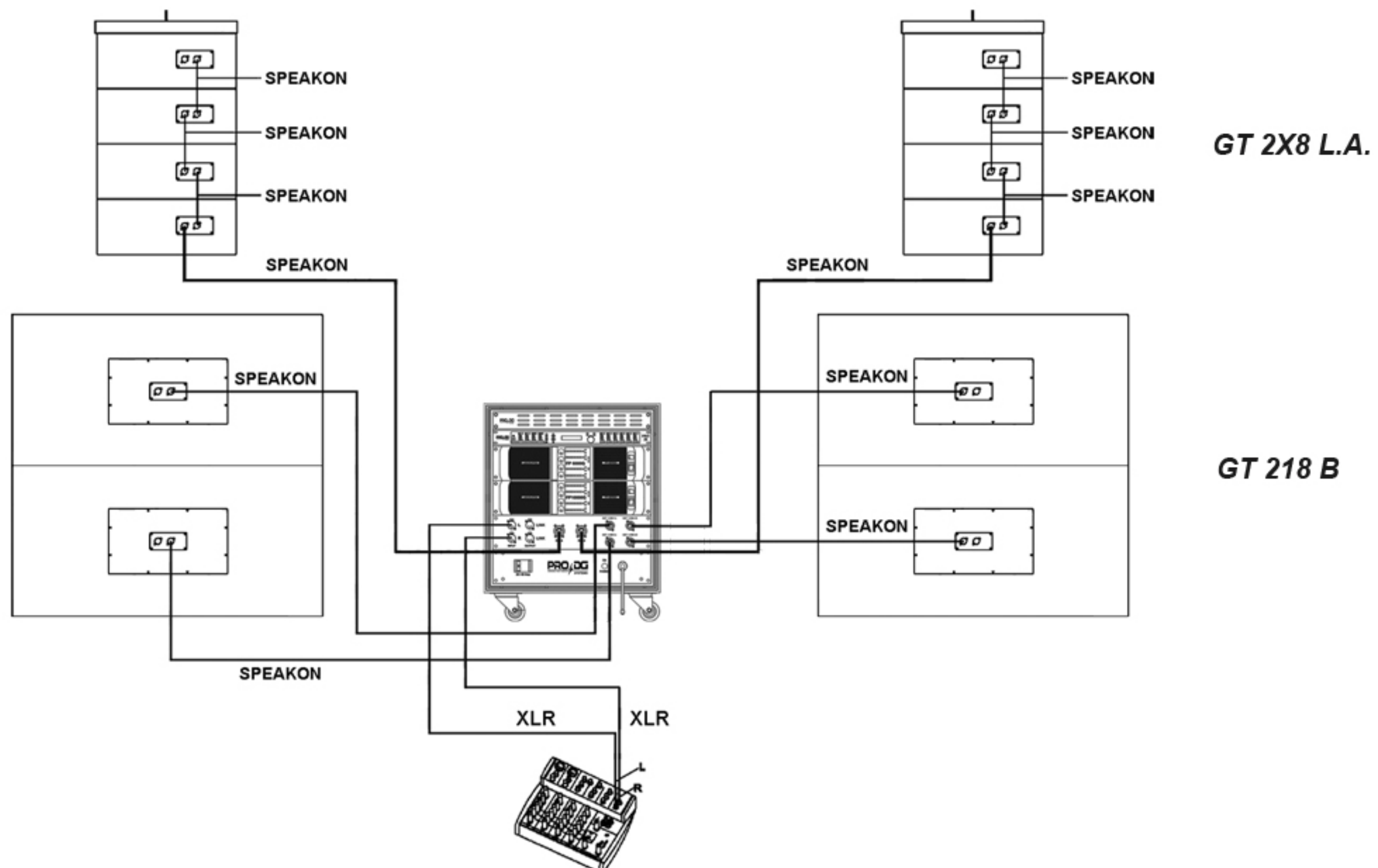
Sistema line array de 15200 W (RMS) ideal como P.A. Sidefill, Frontfill para pequeños-medianos eventos.

Composed by: 8 **GT 2X8 L.A.** + 4 **GT 218 B** + 1 LAB GRUPPEN FP 10000Q + 1 LAB GRUPPEN FP 6000Q + 1 PRO DG SYSTEMS PRO 26.

Line array system with 15200 W (RMS) ideal for P.A. Sidefill and frontfill in small and medium events.



*Incluye hardware y cableado completo. **Opcional F / Case de transporte o patin y funda.**
 *Includes hardware and complete wiring. **Optional F / Case for transport or skate and covers.**



KRONOS IV LAB

Compuesta por : 12 **GT 2X8 L.A.** + 6 **GT 218 B** + 3 LAB GRUPPEN FP 10000Q
+ 1 PRO DG SYSTEMS PRO 26.

Sistema line array de 22800 W (RMS) ideal como P.A. Sidefill, Frontfill para medianos y grandes eventos.

Composed by: 12 **GT 2X8 L.A.** + 6 **GT 218 B** + 3 LAB GRUPPEN FP 10000Q
+ 1 PRO DG SYSTEMS PRO 26.

Line array system with 22800 W (RMS) ideal for P.A. Sidefill, frontfill in medium and big performances.



GT 2X8 L.A.
700 W (RMS) (1 unidad /1 unit)

Lab Gruppen FP 10000Q

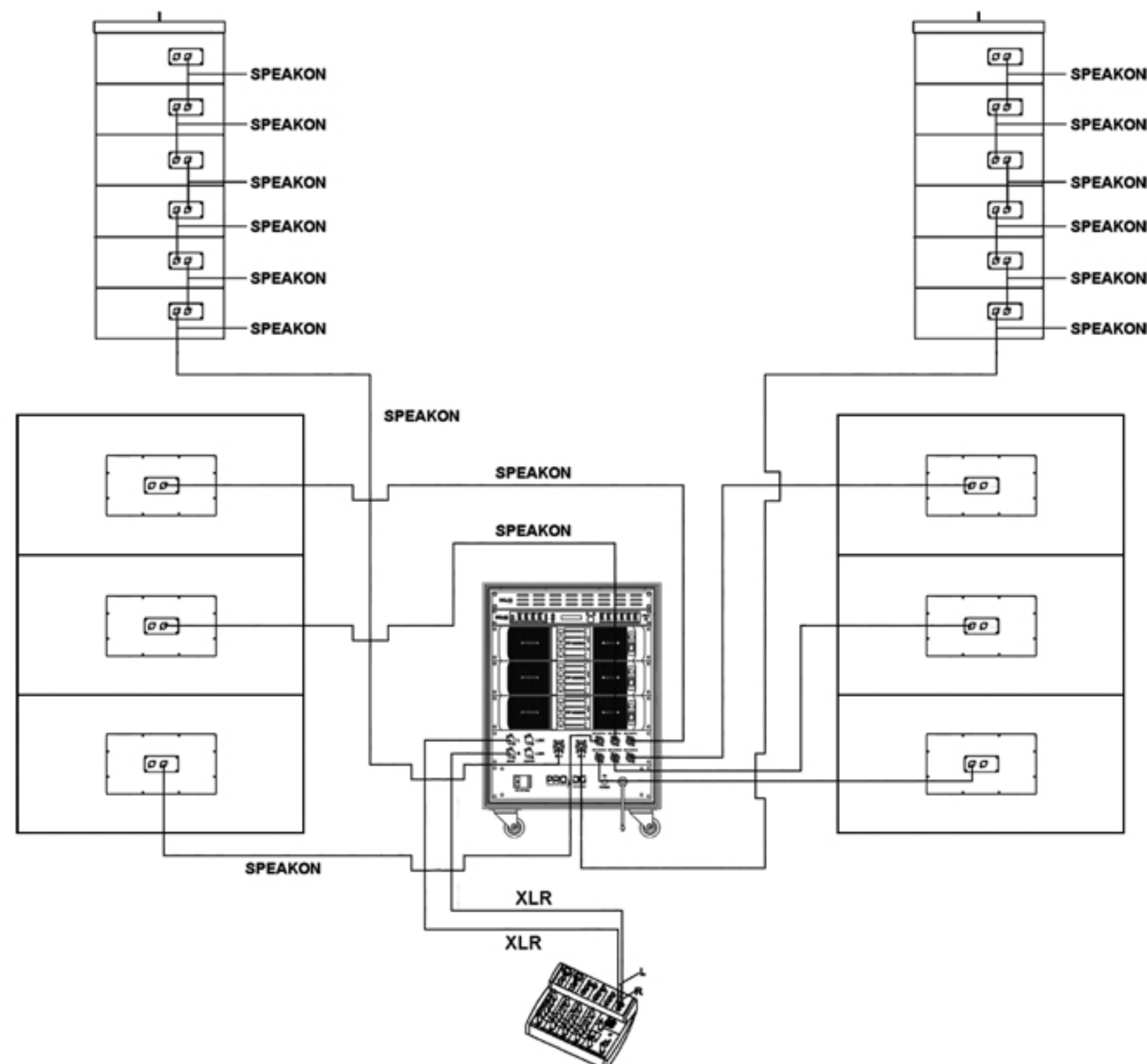


Pro DG Systems PRO 26



GT 218 B
2400 W (RMS) (1 unidad /1 unit)

*Incluye hardware y cableado completo. **Opcional F / Case de transporte o patin y funda.**
*Includes hardware and complete wiring. **Optional F / Case for transport or skate and covers.**



GT 2X8 L.A.

GT 218 B

KRONOS V LAB

Compuesta por : 16 **GT 2X8 L.A.** + 8 **GT 218 B** + 2 LAB GRUPPEN FP 10000Q + 2 LAB GRUPPEN FP 6000Q + 2 PRO DG SYSTEMS PRO 26.

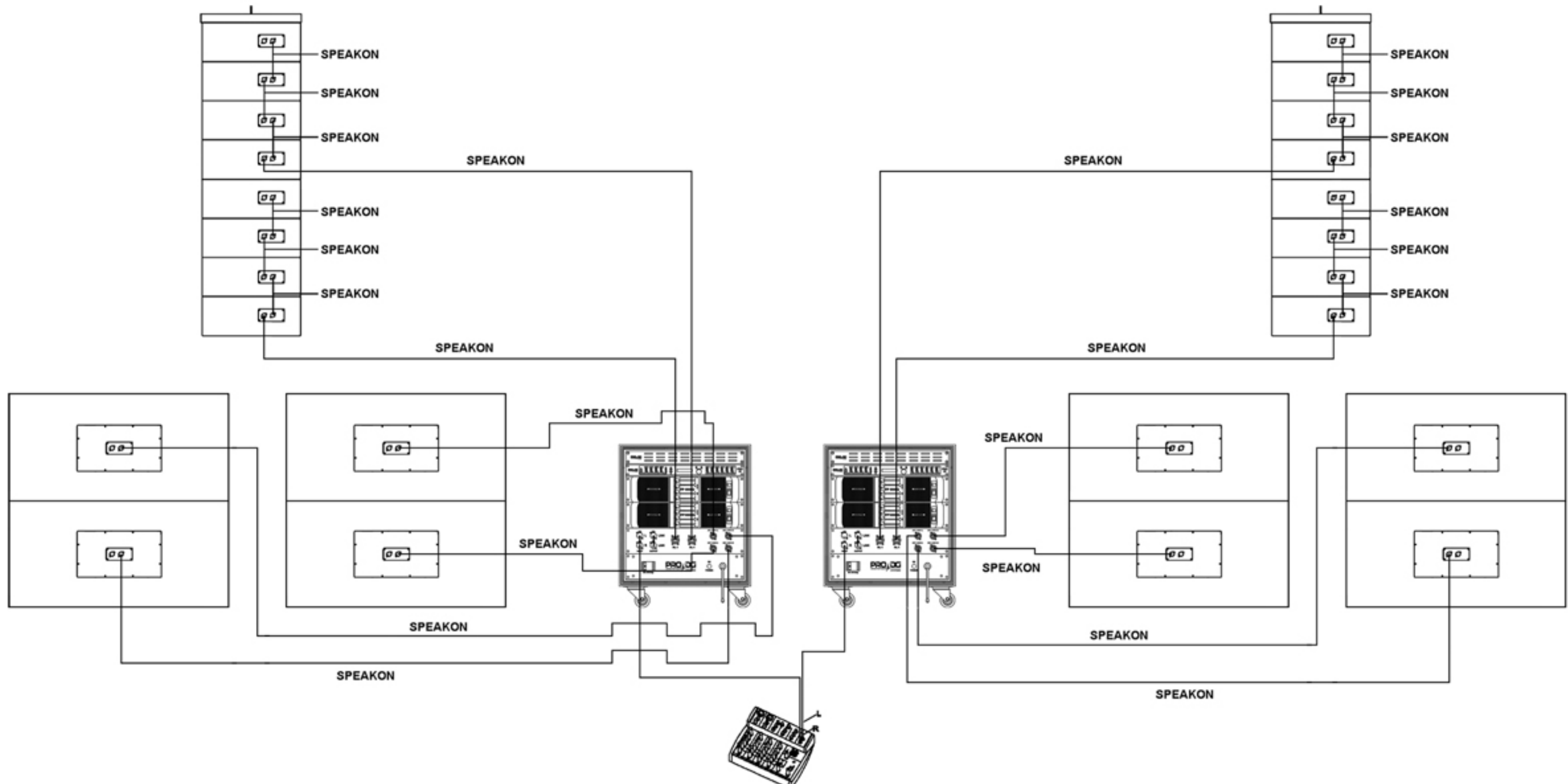
Sistema line array de 30400 W (RMS) ideal como P.A. Sidefill, Frontfill para medianos y grandes eventos.

Composed by: 16 **GT 2X8 L.A.** + 8 **GT 218 B** + 2 LAB GRUPPEN FP 10000Q + 2 LAB GRUPPEN FP 6000Q + 2 PRO DG SYSTEMS PRO 26.

Line array system with 30400 W (RMS) ideal for P.A. Sidefill, frontfill in medium and big performances.



*Incluye hardware y cableado completo. **Opcional F / Case de transporte o patín y funda.**
 *Includes hardware and complete wiring. **Optional F / Case for transport or skate and covers.**



WELCOME TO THE CHANGE

An updated .pdf version of this catalogue is always available at www.prodgsystems.com

PRO DG SYSTEMS INTERNATIONAL



Urbanización Ribera de San Luis 21
14500 Puente Genil (Córdoba)
ESPAÑA

Phone: + 34 954 011 095

Cell: + 34 607 290 698

E-mail: export@prodgsystems.com
info@prodgsystems.com

Web: www.prodgsystems.com



Professional Audio Systems



Made in Spain

